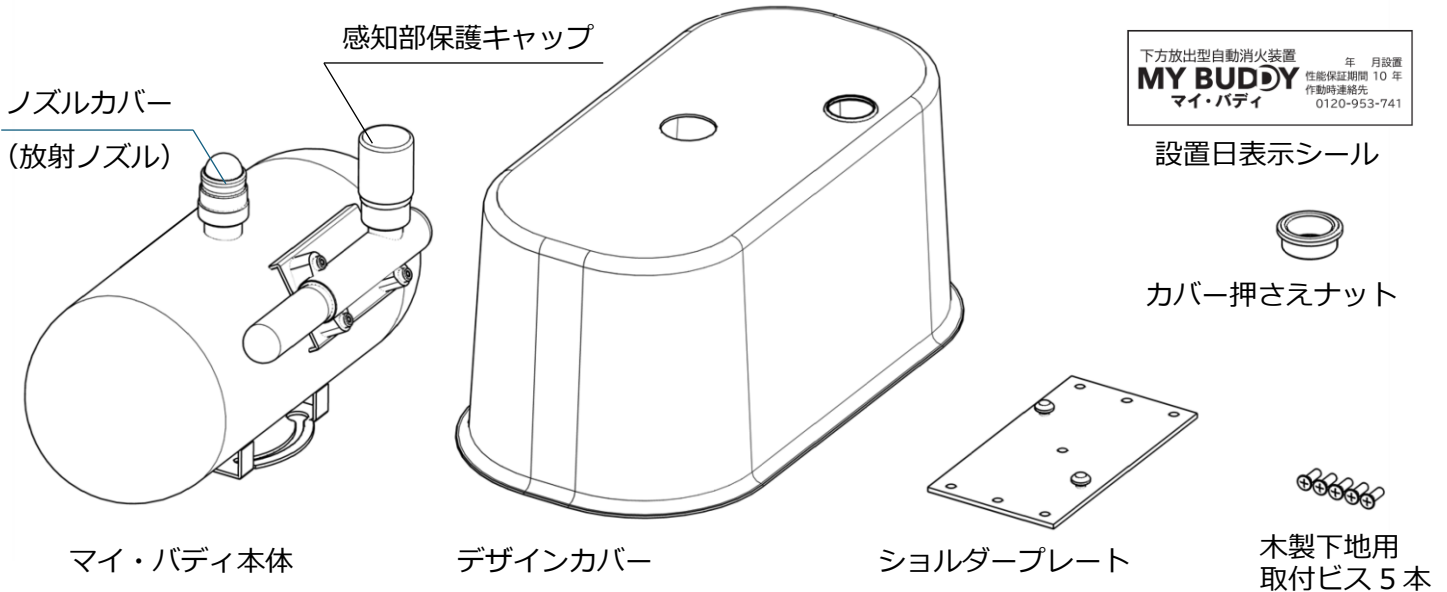


マイ・バディ 2.0 B-1 型

取付施工要領書

2025：初版

1 各部の名称と付属品



下方放出型自動消火装置 年 月設置
MY BUDDY 性能保証期間 10年
 マイ・バディ 作動時連絡先 0120-953-741



取扱説明書 (お客様保管用)

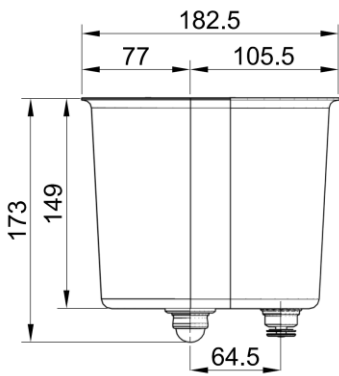


取付施工要領書 (本書)

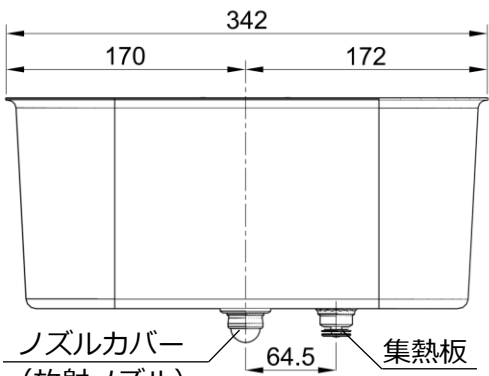
施工業者様へお願い

取扱説明書の「保証書」の「設置年月日」に
 設置日を記載の上、必ずお客様にお渡しください。

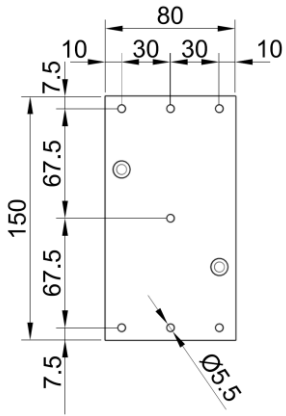
各部のサイズ



設置時正面





設置時側面




ショルダープレート

本取付施工要領書では、安全注意事項のランクを「警告」「注意」として区分してあります。

 警告	誤った取り扱いをしたときに、死亡や重傷に結びつく可能性があるもの。
 注意	誤った取り扱いをしたときに、軽傷または家屋、家財などの損害に結びつくもの。

状況によっては重大な結果に結びつく可能性があります。

いずれも重要な内容を記載していますので必ず守ってください。

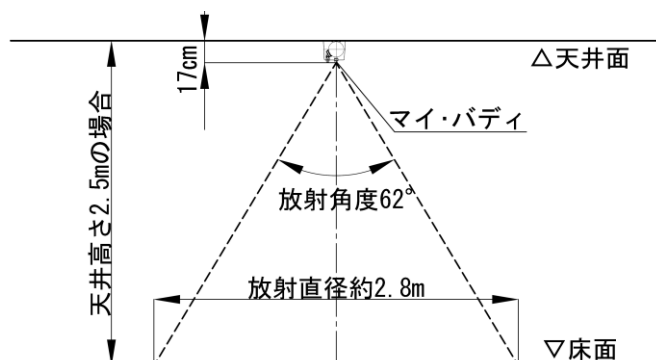
 警告	<p>本体の分解、改造は絶対に行わないでください。</p> <p>スプリングが内蔵されている為、内部の部品が飛び出す恐れがあります。</p> <p>また炭酸ガス、消火薬剤が放出される恐れがあります。</p>
---	---

2 設置位置の決定

◆居室の防護

マイ・バディの公称防護面積は 2.0 m²です。

消火薬剤は放射ノズルから 62 度の範囲に放出されます。設置位置の天井高さにより放射面積が異なりますのでご注意ください。




天井高さ	放射直径	放射面積
2.5m	約2.8m	約6.2m ²
2.4m	約2.7m	約5.6m ²
2.2m	約2.4m	約4.7m ²
2.1m	約2.3m	約4.2m ²

- ・ 防護したい部分が放射直径に入るように配置してください。
- ・ 倉庫・物置等 4 m²以下の部屋に設置する場合、マイ・バディは部屋の中央に配置してください。

・ 4 m²以上の部屋全体を防護する場合は $\frac{\text{床面積}}{4\text{m}^2} = \text{設置台数}$ (小数点以下切り上げ)

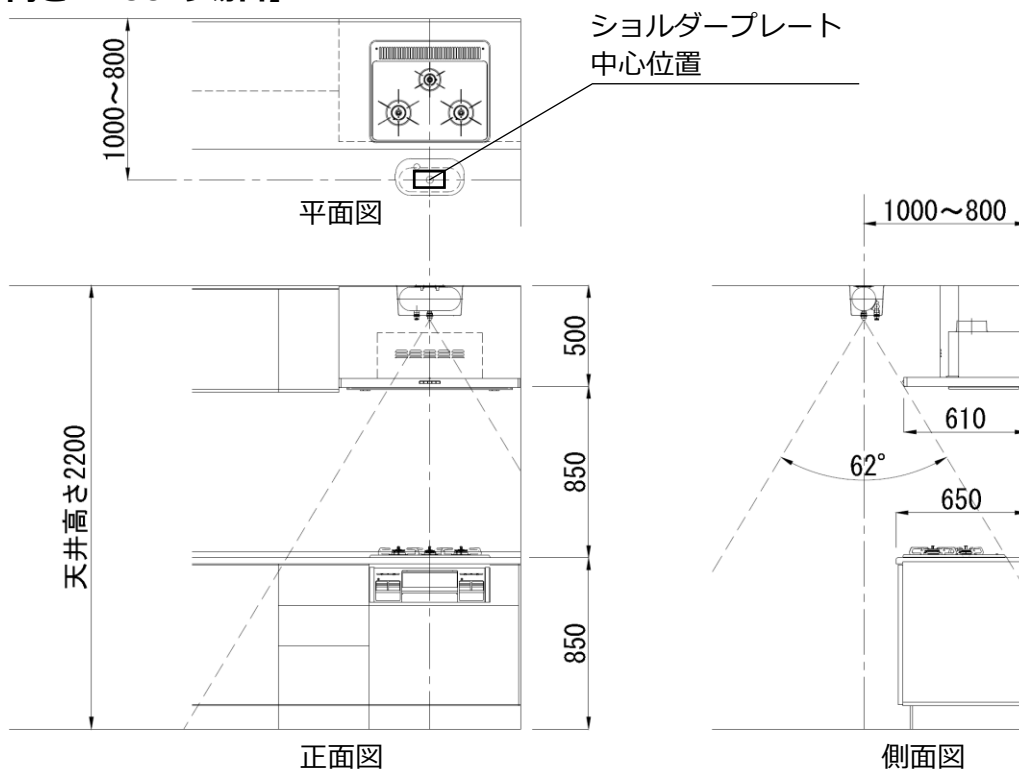
の式に基づき、均等に配置してください。

 注意	<p>石油ストーブの直上、エアコン吹き出し口の正面には設置しないでください。</p> <p>装置が誤作動する恐れがあります。</p>
---	--

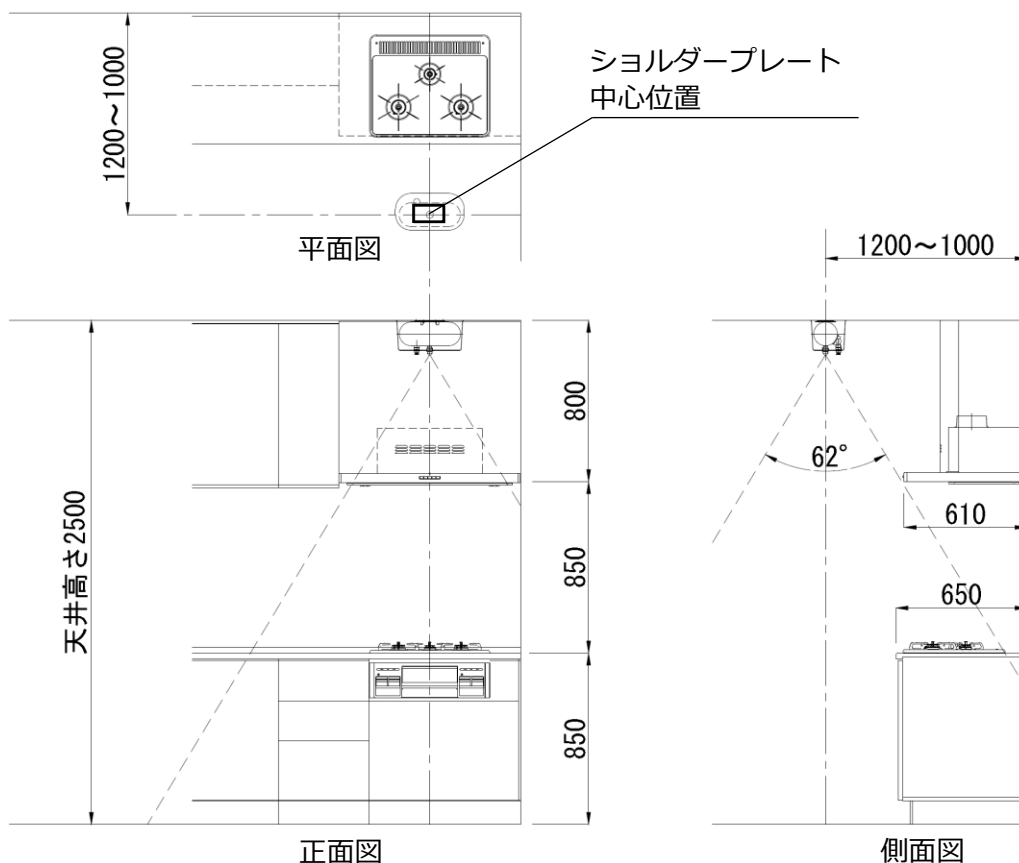
◆調理用加熱機器周辺の防護

- ・天井高さにより、キッチン背面からの設置距離が異なりますのでご注意ください。
- ・出来るだけ調理用加熱機器の中央延長線上に近い位置に配置してください。

【天井高さ 2200 の場合】



【天井高さ 2500 の場合】



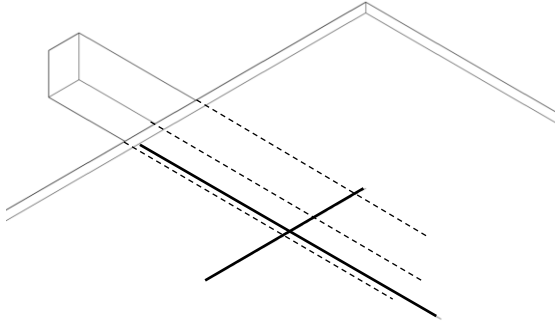
3 ショルダープレートの取付



警告

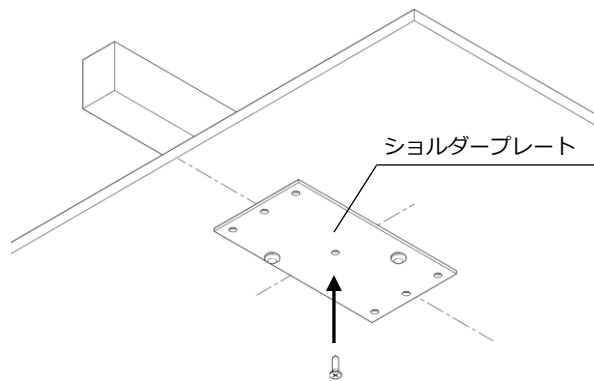
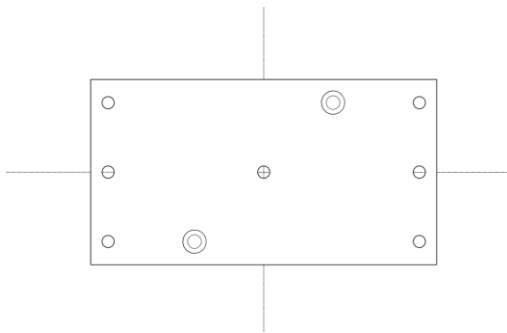
マイ・バディ本体、デザインカバー、ショルダープレートの合計重量は約5.5Kgです。本体落下事故防止の為、下地位置の確認は必ず実施してください。付属のビスは木製下地用です。下地が木製以外の場合は、素材に応じたビスをご使用ください。

- ① 市販の「下地チェッカー」を使用し、天井内の下地の位置を確認します。
- ② 天井内の下地の位置に合わせショルダープレートのセンターとなる位置に十字にマーキングします。



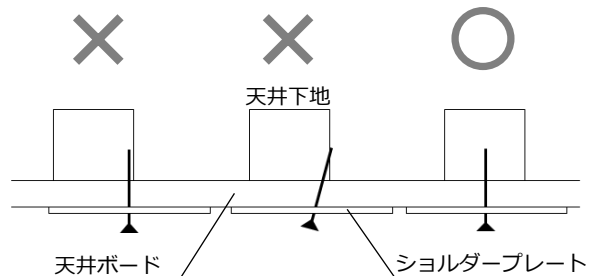
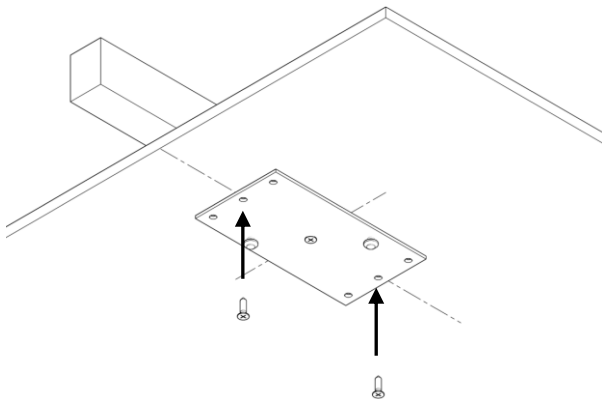
ノズルカバー、ショルダープレートのセンターです。デザインカバーのセンターではありませんのでご注意ください

- ③ 十字の交点にショルダープレートの中央の穴を合わせ、付属のビスで仮固定します。



下地材の割れ防止の為、下穴を空けてください

- ④ 両サイドの中間の穴をマーキングに合わせ、2本のビスで固定します。



下地材の割れ防止の為、下穴を空けてください

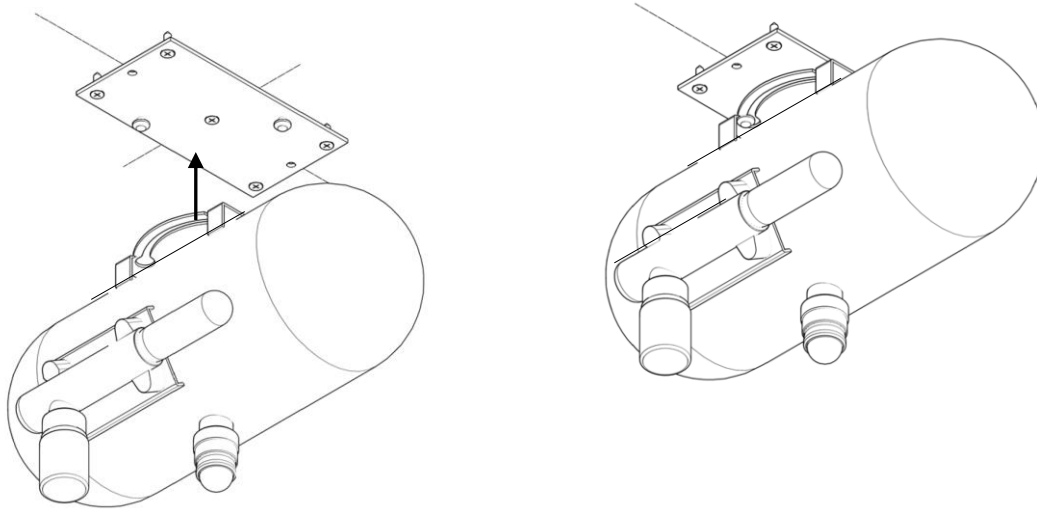


警告

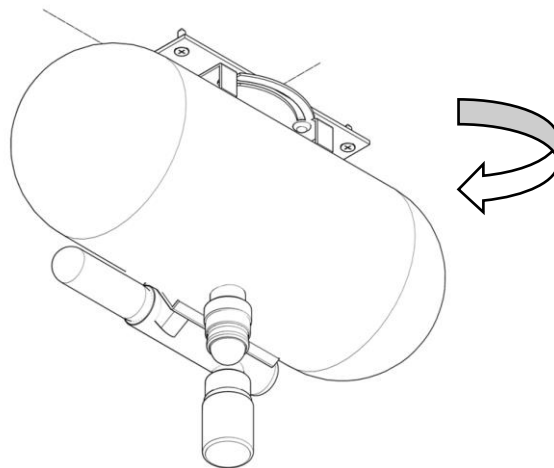
本体落下の恐れがありますので、ショルダープレートの固定には必ず2本以上のビスをご使用ください。ボードアンカーでの固定は本体落下の恐れがあるのでおやめください。

4 マイ・ボディ本体の取付

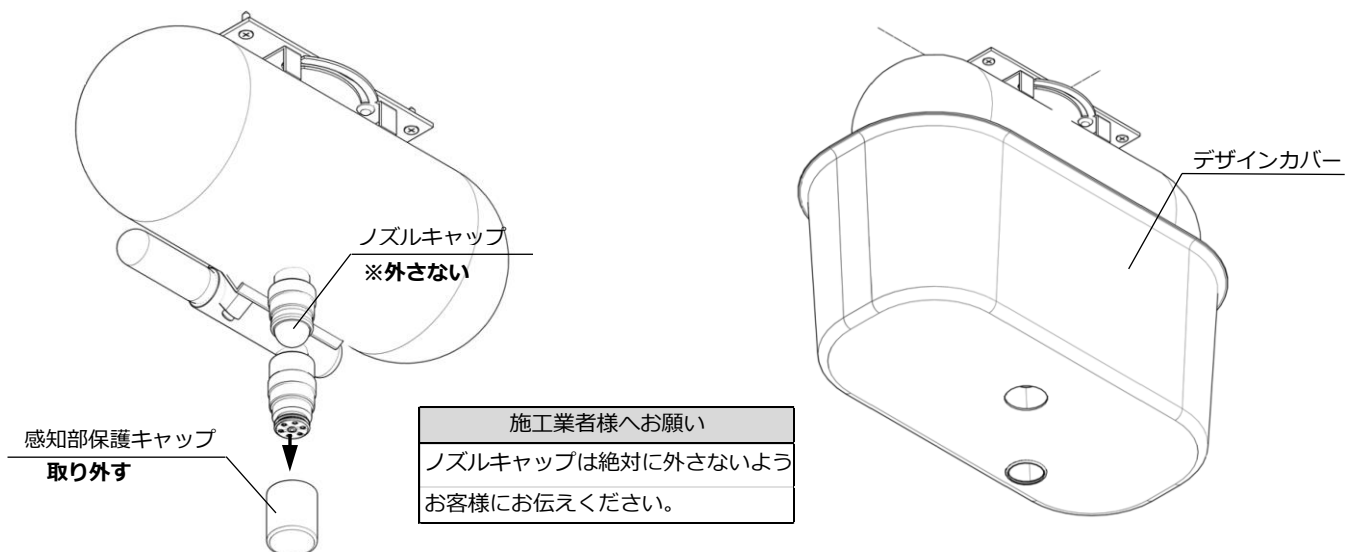
① ショルダープレートの突起部に、マイ・ボディ天板の穴を合わせてはめ込みます。



② ショルダープレートに対しマイ・ボディを時計回りに 90 度回転させます。



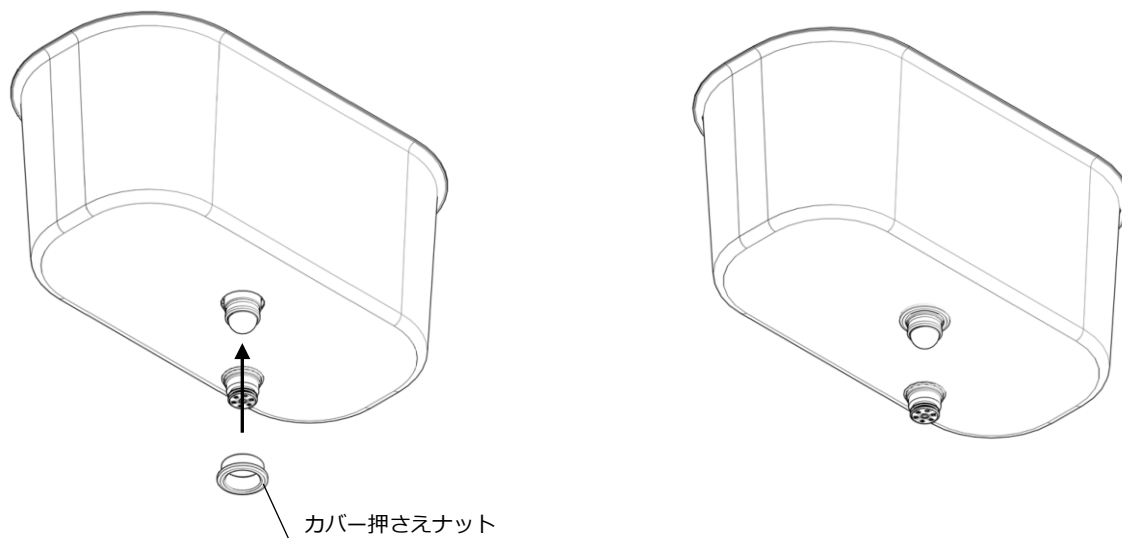
③ 感知部保護キャップ（灰色）を取り外し、デザインカバーを取り付けます。



注意

デザインカバー取付の際、集熱板を損傷しないようご注意ください。
ノズルのつまり防止の為、ノズルキャップは絶対に外さないでください。

- ④ 中央部の放射ノズルの部分に、カバー押さえナットを強く締め付けます。
最後にカバーにぐらつきが無いかご確認ください。



- ⑤ 設置日表示シールに設置年月を記載し、デザインカバーに貼り付けてください。



製造元

 **新三平建設株式会社**

開発・企画部 消火装置推進室 TEL：0120-953-741
〒111-0041 東京都台東区元浅草 1-6-13 元浅草 MN ビル