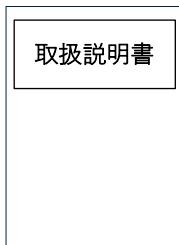
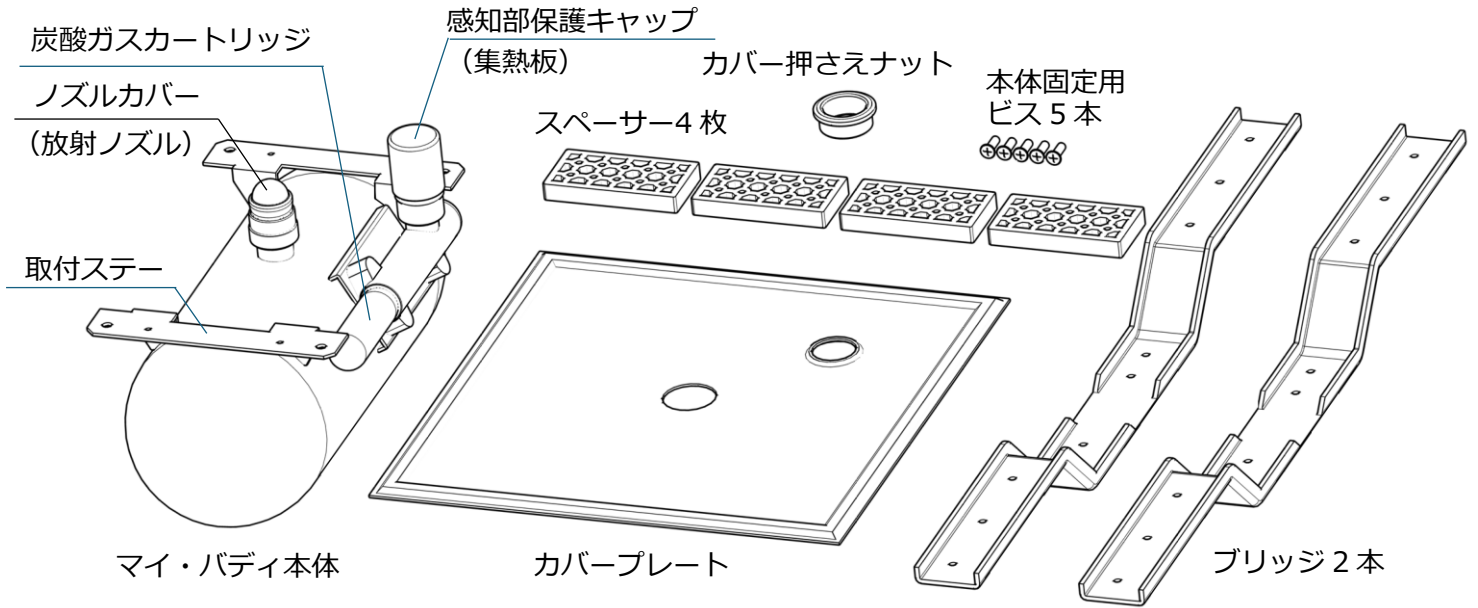


# マイ・バディ 2.0 B-3 型

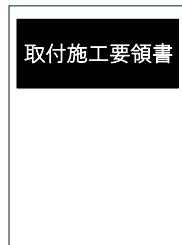
## 取付施工要領書

2025：初版

### 1 各部の名称と付属品



取扱説明書  
(お客様保管用)

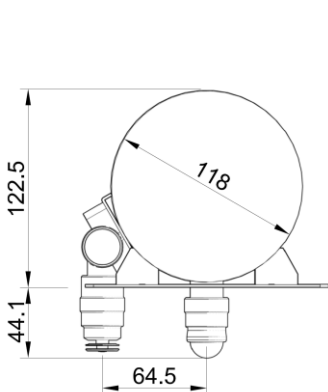


取付施工要領書  
(本書)

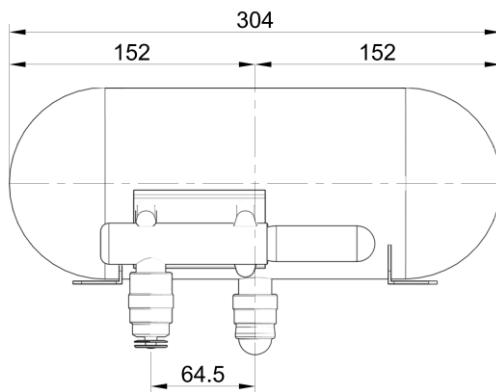
#### 施工業者様へお願い

取扱説明書の「保証書」の「設置年月日」に  
設置日を記載の上、必ずお客様にお渡しください。

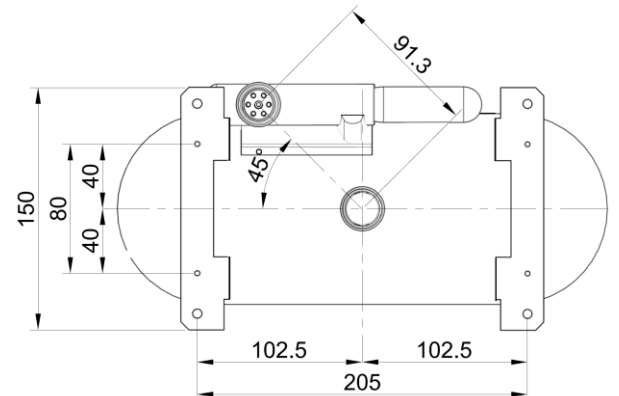
### 各部のサイズ



正面図

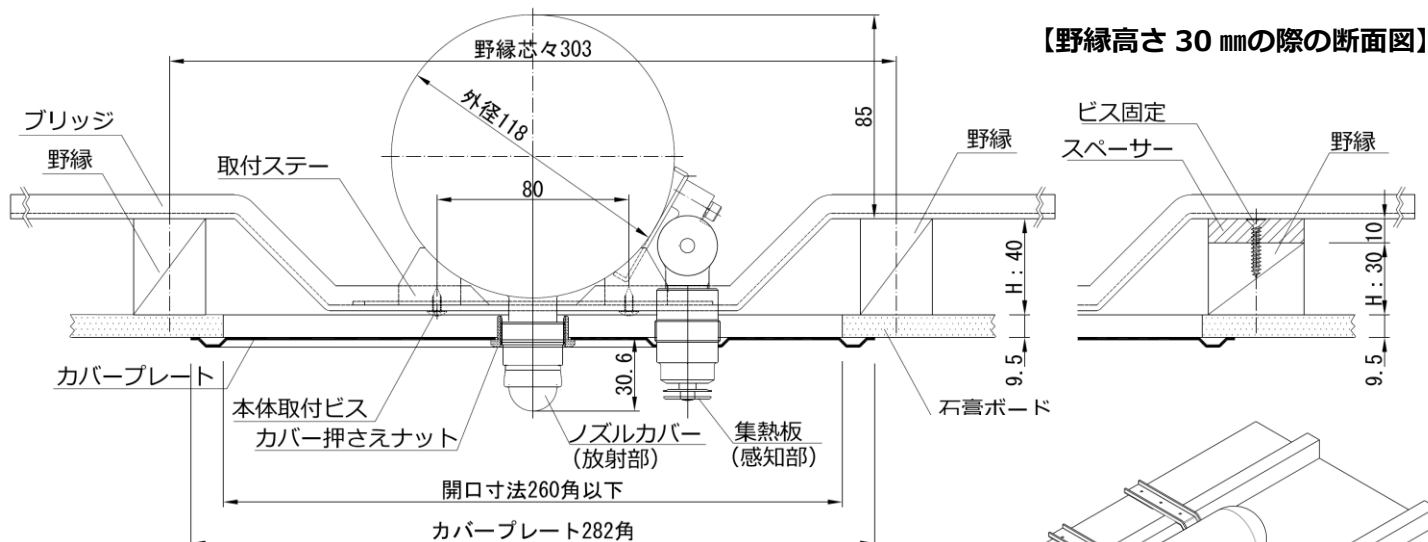


側面図



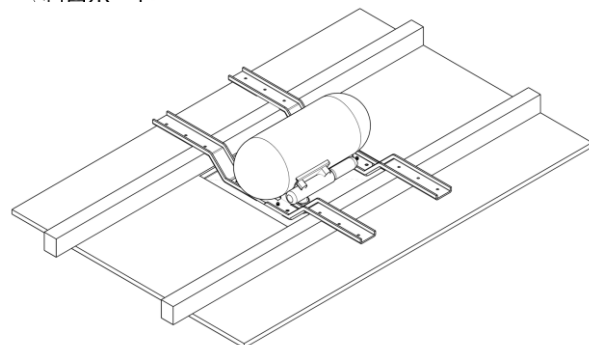
底面図

## マイ・バディ B-3 型納り図



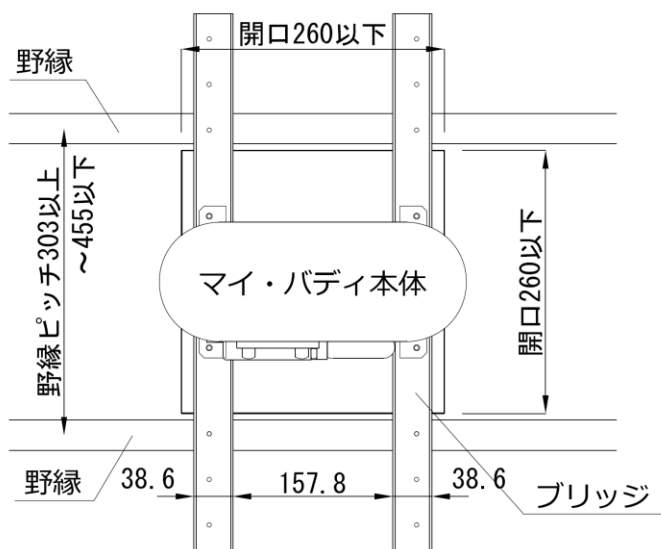
【野縁高さ 40 mm の際の断面図】

【野縁高さ 30 mm の際の断面図】

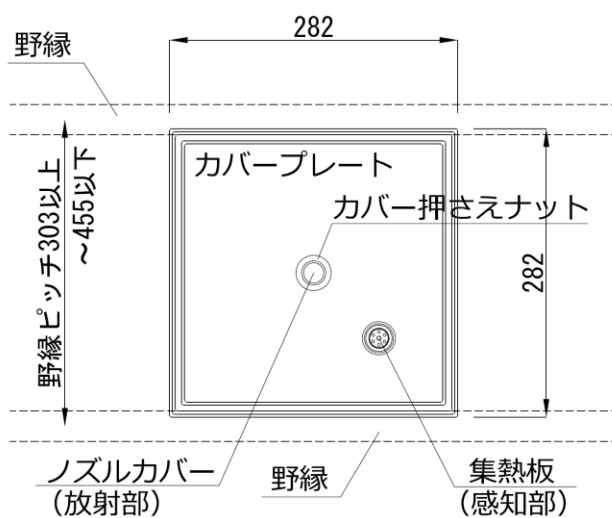


【天井内イメージ図】

注意：ブリッジは穴が外側になるようにセットしてください



【上からの見下図】





【下からの見上図】

### 取付前注意事項


- ① マイ・バディB-3型は、天井仕上材+野縁の高さの合計が39mm以上、55mm以下且つ、野縁ピッチが303mm以上、455mm以下でないと取り付けが出来ません。
- ② マイ・バディB-3型の取付に必要な天井フトコロ高さは、野縁の天端から85mmです。
- ③ 天井に開ける開口部は260mm角以下としてください。
- ④ 天井仕上材+野縁の高さの合計が40mm以下の場合、野縁とブリッジの間に付属のスペーサーを挿入してください。野縁とスペーサーはビスにて固定してください。  
(その際の取付用ビスは施工者様にて別途ご用意ください)
- ⑥ 調理用加熱機器周辺に設置する場合、感知部(集熱板)が加熱機器側になるように設置してください。

本取付施工要領書では、安全注意事項のランクを「警告」「注意」として区分してあります。

 <b>警告</b>	誤った取り扱いをしたときに、死亡や重傷に結びつく可能性があるもの。
 <b>注意</b>	誤った取り扱いをしたときに、軽傷または家屋、家財などの損害に結びつくもの。

状況によっては重大な結果に結びつく可能性があります。

いずれも重要な内容を記載していますので必ず守ってください。

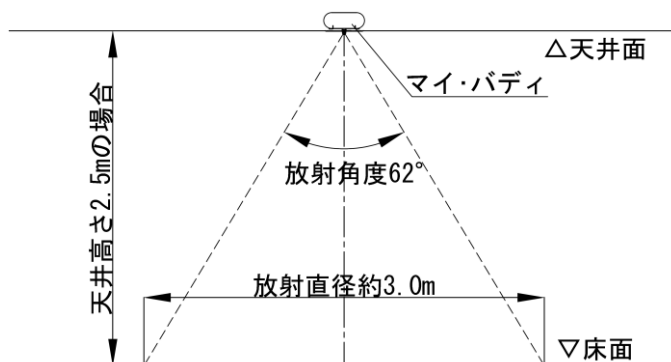
 <b>警告</b>	本体の分解、改造は絶対に行わないでください。 スプリングが内蔵されている為、内部の部品が飛び出す恐れがあります。 また炭酸ガス、消火薬剤が放出される恐れがあります。
---	--

## 2 設置位置の決定

### ◆居室の防護

マイ・バディの公称防護面積は 2.0 m<sup>2</sup>です。

消火薬剤は放射ノズルから 62 度の範囲に放出されます。設置位置の天井高さにより放射面積が異なりますのでご注意ください。




天井高さ	放射直径	放射面積
2.5m	約3.0m	約7.0m <sup>2</sup>
2.4m	約2.9m	約6.5m <sup>2</sup>
2.2m	約2.6m	約5.4m <sup>2</sup>
2.1m	約2.5m	約4.9m <sup>2</sup>

- ・防護したい部分が放射直径に入るように配置してください。
- ・倉庫・物置等 4 m<sup>2</sup>以下の部屋に設置する場合、マイ・バディは部屋の中央に配置してください。

・4 m<sup>2</sup>以上の部屋全体を防護する場合は  $\frac{\text{床面積}}{4\text{m}^2} = \text{設置台数}$  (小数点以下切り上げ)

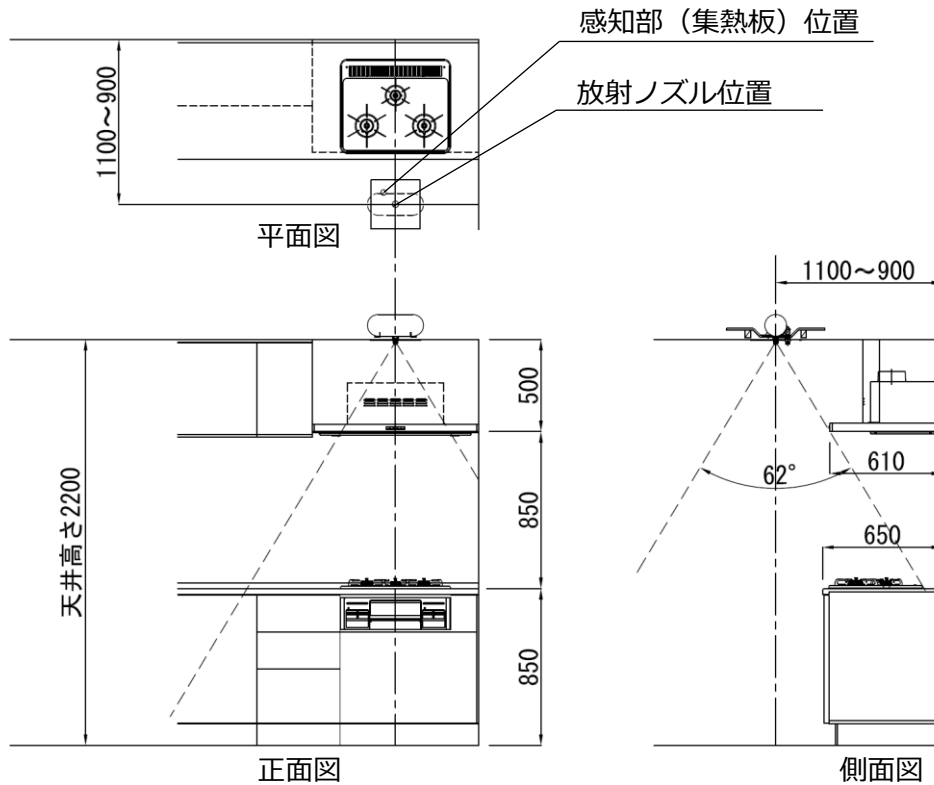
の式に基づき、均等に配置してください。

 <b>注意</b>	石油ストーブの直上、エアコン吹き出し口の正面には設置しないでください。 装置が誤作動する恐れがあります。
---	---

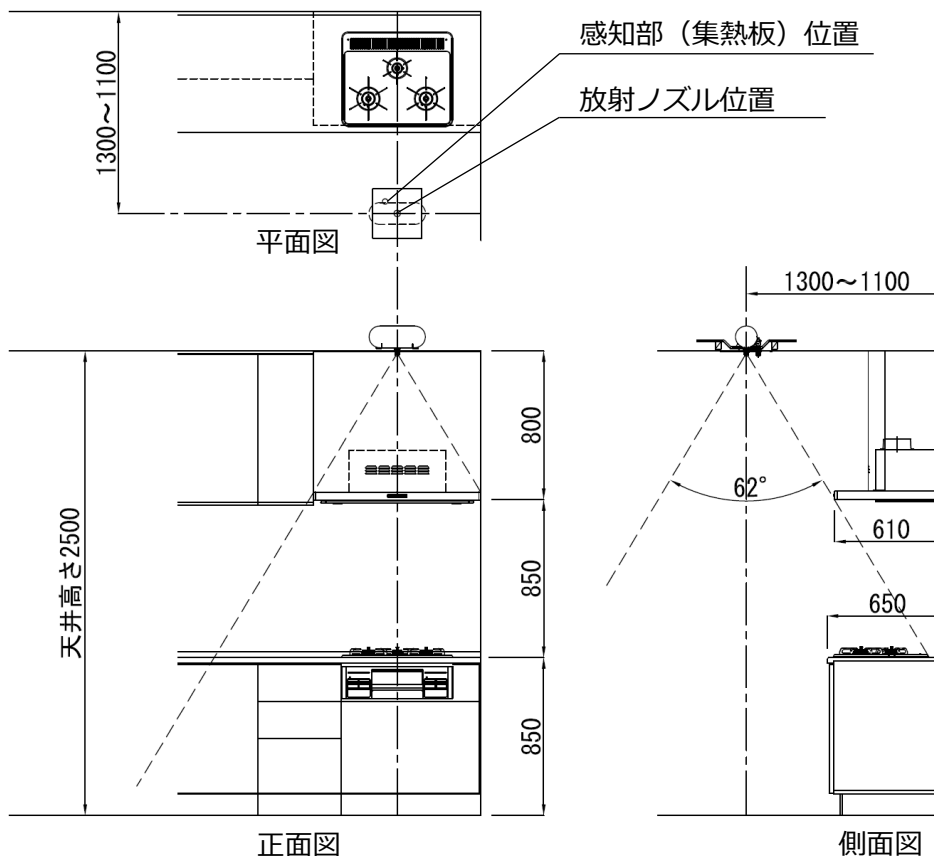
◆調理用加熱機器周辺の防護

- ・天井高さにより、キッチン背面からの設置距離が異なりますのでご注意ください。
- ・出来るだけ調理用加熱機器の中央延長線上に近い位置に配置してください。

【天井高さ 2200 の場合】



【天井高さ 2500 の場合】



### 3 マイ・バディの取付

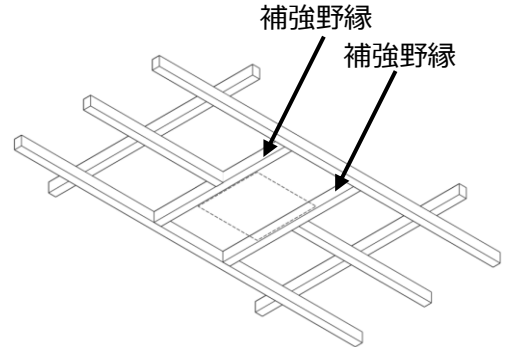
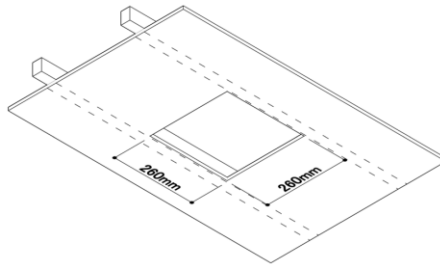
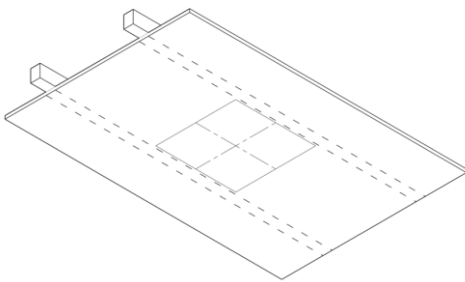


#### 警告

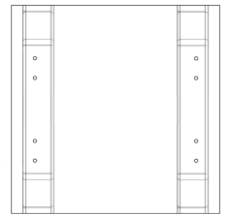
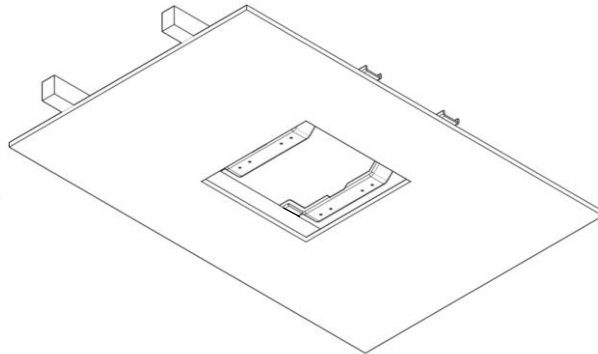
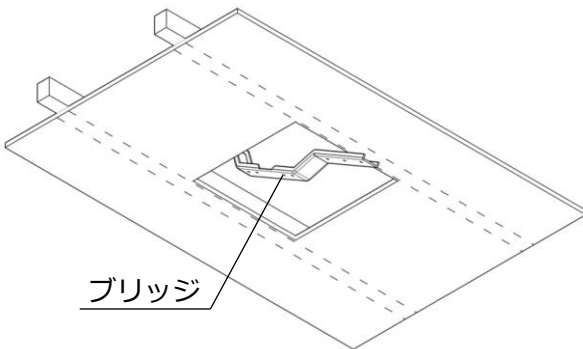
マイ・バディ本体とブリッジの合計重量は約5.2Kgです。

・本体落下事故防止の為、市販の下地チェッカー等を使用して、下地位置と方向を必ず確認してください。

- ① 市販の「下地チェッカー」を使用し、天井内の下地の位置を確認します。
- ② 設置予定位置をマーキングし、下地間の中央に一辺 260 mmの四角形の穴を開けます。
- ③ 設置予定位置と野縁が重なり、やむを得ず野縁を切断する場合は、補強野縁を 303 mm以上 405 mm以下のピッチで入れてください。

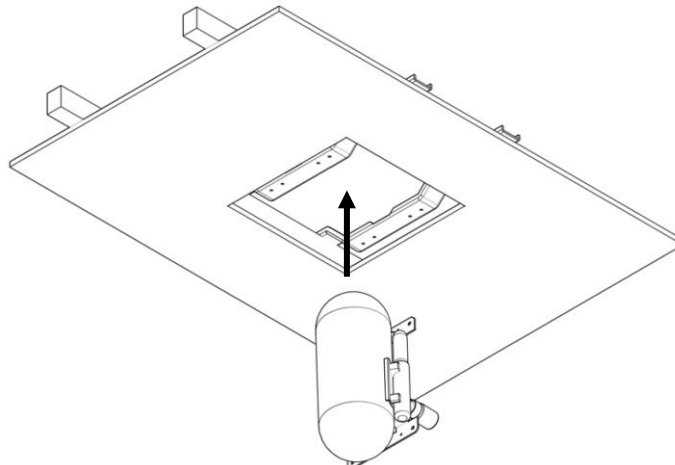


- ④ 開口部からブリッジ 2 本を、野縁に掛かるよう挿入します。
  - ※ 挿入する際、ブリッジの穴が外側に来るよう配置してください。
  - ※ 野縁高さが 30 mmの場合、付属のスペーサーを使用し、ビス固定してください。

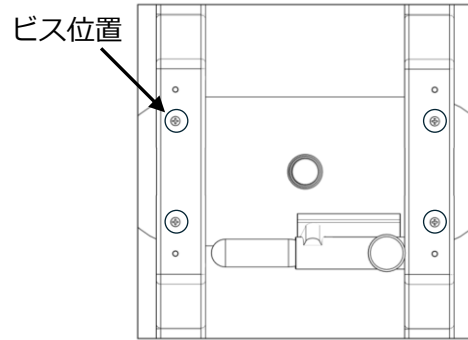
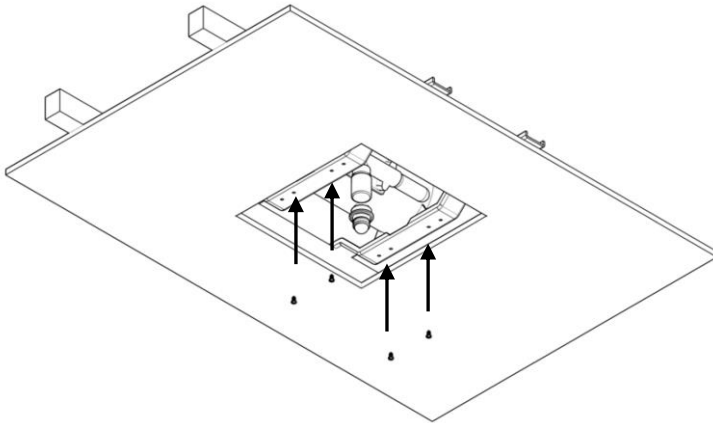


下からの見上図  
穴は外側

- ⑤ マイ・バディ本体を縦にして、開口部から挿入し、本体の取付ステーがブリッジに乗るようにセットします

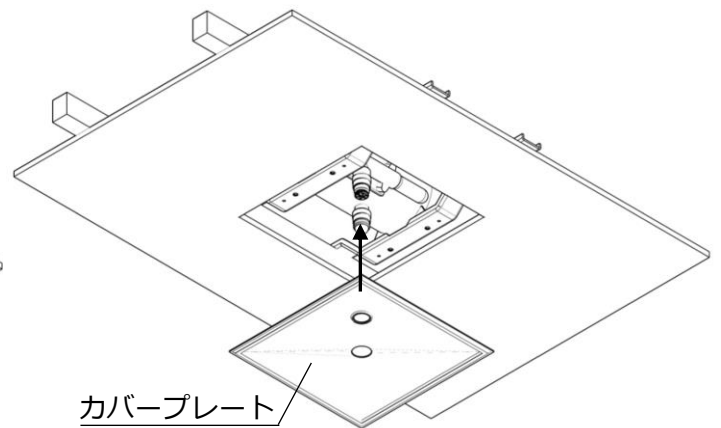
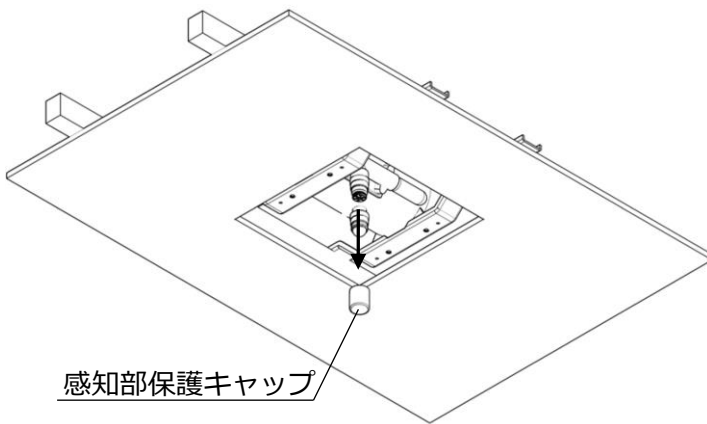


- ⑥ 付属の本体固定用ビス 4 本を使用し、ブリッジ下部より締め付け、本体とブリッジを固定します。 ※ビスはブリッジの内側の穴を使用してください。

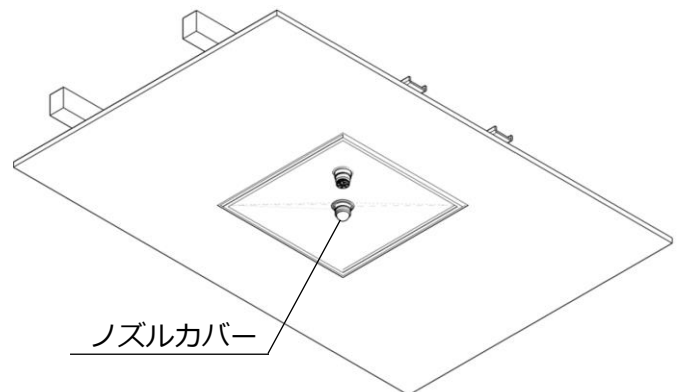
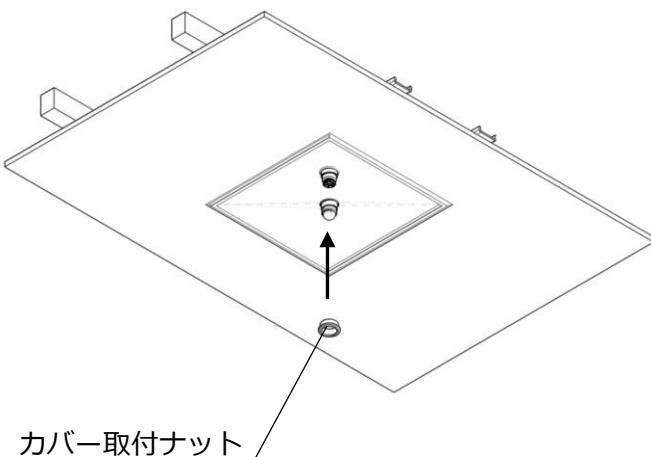


下からの見上図

- ⑦ 感知部保護キャップを取り外し、カバープレートを取り付けます。



- ⑧ 付属のカバー取付ナットを中央のノズルカバー部分にねじ込み、締め付け後ガタツキが無いことをご確認ください。



施工業者様へお願い

ノズルカバーは絶対に外さないよう  
お客様にお伝えください。

製造元

**新三平建設株式会社**

開発・企画部 消火装置推進室 TEL: 0120-953-741

〒111-0041 東京都台東区元浅草 1-6-13 元浅草 MN ビル