

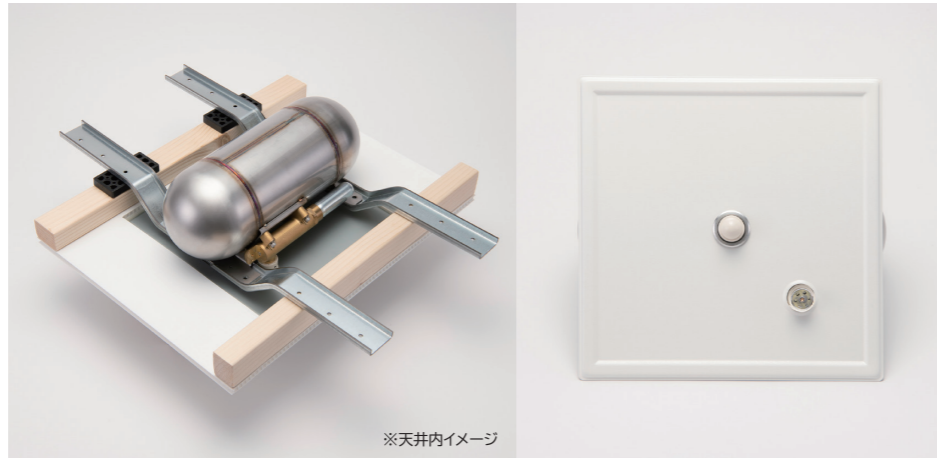
MY BUDDY<マイ・バディ MB-2.0>が火災の発生をいち早く検知 コンパクトなデザインで設置場所を選びません

製品バリエーション

MY BUDDY<マイ・バディ MB-2.0>は設置場所の状況に合わせて、設置が容易な『天井吊下型』、天井内に設置する『天井埋込型』の2種類のバリエーションをご用意しました。



天井吊下型
付属品：デザインカバー・吊下げ金物
型式 **B-1**
オープン価格



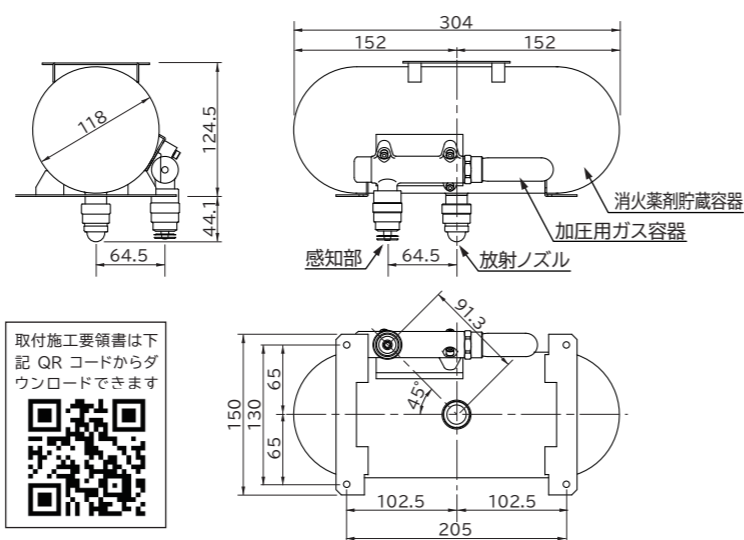
天井埋込型
付属品：野縁架け用ブリッジ・カバープレート
型式 **B-3**
オープン価格

※天井内イメージ

製品仕様

評 定 番 号	評 2023-008 号
型 式 記 号	MB-2.0
種 別	住宅用下方放出型自動消火装置
作 動 方 式	加圧式
消 火 薬 剤	第三種浸潤剤等入り水 2.45kg (2L)
貯蔵容器材質	SUS304 (JIS G 4305)
適 応 火 災	一般火災・台所火災 (天ぷら油火災対応)
公称防護面積	2m ²
感 知 部	易融性金属型 (低融点合金)
感 知 温 度	72℃
有効放射時間	約 5.5 秒 放射角 62°
使用温度範囲	-10℃~+40℃
総 重 量	約 4.2kg
外 径 寸 法	H: 168.6mm W: 304mm D: φ118mm

自動消火装置本体 各部名称



取付施工要領書は下記 QR コードからダウンロードできます

▲ 設置に関するご注意

●ご使用前に「取扱説明書」をよくお読みのうえ、正しくお使いください。●正規販売店以外でご購入いただきました製品につきましては、保証対象外になる場合がございます。●保証有効期限がきれましたら速やかに交換をしてください。

■ご用命は下記販売店まで

新三平建設(株)

<https://mybuddy-jp.com>

消火装置推進室

☎0120-953-741

受付時間：月曜～金曜 9時～17時
(土曜・日曜・祝日および弊社指定休日を除く)

東京都台東区元浅草 1-6-13 元浅草MNビル



PR 動画は
こちらから

●製品の仕様は予告なく変更する場合があります。●カタログ印刷された商品の色は実際の商品と多少異なる場合があります。

2025年9月

MY BUDDY

マイ・バディ MB-2.0

住宅用下方放出型自動消火装置

配管工事・配線工事不要



大切な
家族と財産を守る

安心と安全の証明



特許証 第 7411193 号



(一財) 日本消防設備安全センター
評 2023-008 号

安心の日本製

安心と安全をお届けする 頼れるパートナー

高齢化や無人化が進む今だからこそ全自動消火システム
MY BUDDY<マイ・バディ MB-2.0>が
「安心・安全」を守ります。

マイ・バディ MB-2.0 MY BUDDYが選ばれる理由

- 1 全自動（操作はいっさい不要）**
熱を感知して全自動で消火薬剤を噴射、初期消火します。
- 2 5秒の劇的消火**
充填されている2リットルの消火薬剤はガスカートリッジの圧力により約5秒で全量を噴射します。
- 3 メンテナンスフリー**
通常、タンク内は常圧状態ですので圧力の確認などのメンテナンスは不要です。
- 4 設置場所に合わせて選べる2タイプ**
設置は天井吊下げ型・天井埋込型の2タイプを用意しております。
- 5 停電時でも安心**
配線配管工事不要の為、停電、断水、地震時にも確実に動作します。
- 6 本体素材へのこだわり**
本体はサビに強いステンレス製（SUS304）です。作動時も破損の恐れはありません。
- 7 万が一の保証が充実**
<マイ・バディ MB-2.0>はすべての製品に対人対物共通の「生産物賠償責任保険」に加入しております。
- 8 BCP対策として**
消火薬剤をピンポイントで放出します。消火薬剤による二次被害を最小限にとどめます。

約5秒で全量噴射。燃え広がる隙を与えません！
発火を熱感知して消火薬剤を噴射



個室ブース・喫煙室等に於いては、条件をクリアすることでスプリンクラーや自動火災報知設備が免除されます。

さまざまな場所に電源不要で設置可能です おすすめの設置場所

- 高齢者施設
病室
共用スペース
リネン室
- 一般住宅
居室・リビング
寝室
子供部屋
物置・ガレージ 等
- 共同住宅
ゴミ集積所
- ワークスペース
個室ブース
可動式ブース
- 店舗
飲食店・厨房
バックヤード
キッチンカー
- 夜間無人となる
店舗・倉庫
- 喫煙所
- キャンピングカー
- 神社・仏閣・仏間

各部分にもこだわりました 機能性も十分です

マイバディの仕組み
感知部の集熱板が熱を感知すると、特許取得の内部システムが自動で作動。加圧用ガス容器に充填された炭酸ガスが、消火薬剤貯蔵容器に注入されます。注入された炭酸ガスが、強化消火薬剤を下方62度の放射角度で瞬時に放出し、全自動で消火します。



① 感知部および② 放射ノズル
見えるのほんの一部ですが、確実に見守っています。感知部が72℃の熱を感知すると、放射ノズルから消火薬剤を放出します。



③ 加圧用ガス容器
小さな筒に劇的なパワーを秘めています。加圧用ガス容器に充填された炭酸ガスが消火薬剤貯蔵容器内に圧力を加えます。



④ 消火薬剤貯蔵容器
見えない部分のデザインにもこだわりました。放出時の高圧に耐えられるようSUS304を採用し、理想的な耐圧形状を採用しました。

